

In der Entbindungsstation eines Krankenhauses kommt es zu einem Stromausfall. In der anschließenden Verwirrung werden vier neugeborene Babys nicht richtig gekennzeichnet und die richtige Zuordnung zu den Eltern ist nicht mehr eindeutig möglich. Ein Gentest könnte zwar absolute Gewissheit schaffen, allerdings würde die Auswertung länger als einen Tag dauern. Die Eltern wollen aber wieder zu ihren Kindern. Daher schlägt ein Arzt vor, die Zuordnung anhand der Blutgruppen zu probieren. Die nötigen Reagenzien zur Blutgruppenbestimmung liegen vor und das Ergebnis ist quasi sofort verfügbar.

- a) Beschreiben Sie einen einfachen Test zur Bestimmung der Blutgruppen!
  
- b) Die folgenden Tabellen zeigen die Ergebnisse der Tests. Ordnen Sie darauf basierend begründet die Kinder den richtigen Eltern zu! Tipp: Legen Sie zunächst die möglichen Genotypen fest!

	Blutgruppe des Kindes	Mögliche Genotypen
<b>Paula</b>	<b>A</b>	
<b>Peter</b>	<b>AB</b>	
<b>Petra</b>	<b>B</b>	
<b>Paul</b>	<b>0</b>	

	Blutgruppen der Eltern	Mögliche Genotypen eines Kindes	Mögliche Phänotypen eines Kindes
	<b>0 x 0</b>		
<b>Genotypen:</b>			
	<b>AB x 0</b>		
<b>Genotypen:</b>			
	<b>B x B</b>		
<b>Genotypen:</b>			
	<b>A x B</b>		
<b>Genotypen:</b>			

In der Entbindungsstation eines Krankenhauses kommt es zu einem Stromausfall. In der anschließenden Verwirrung werden vier neugeborene Babys nicht richtig gekennzeichnet und die richtige Zuordnung zu den Eltern ist nicht mehr eindeutig möglich. Ein Gentest könnte zwar absolute Gewissheit schaffen, allerdings würde die Auswertung länger als einen Tag dauern. Die Eltern wollen aber wieder zu ihren Kindern. Daher schlägt ein Arzt vor, die Zuordnung anhand der Blutgruppen zu probieren. Die nötigen Reagenzien zur Blutgruppenbestimmung liegen vor und das Ergebnis ist quasi sofort verfügbar.

a) Beschreiben Sie einen einfachen Test zur Bestimmung der Blutgruppen!

Zwei Tropfen Blut auf Unterlage geben (evtl. ein dritter zur Kontrolle). Zum einen Tropfen Antikörper vom Typ Anti-A geben, zum anderen Tropfen Antikörper vom Typ Anti-B. Eine Verklumpung zeigt an, dass die entsprechenden Antigene auf der Oberfläche der roten Blutkörperchen sitzen müssen, daher gilt:

Verklumpung mit Anti-A: Blutgruppe A

Verklumpung mit Anti-B: Blutgruppe B

Verklumpung mit beiden: Blutgruppe AB

Keine Verklumpung: Blutgruppe 0

b) Die folgenden Tabellen zeigen die Ergebnisse der Tests. Ordnen Sie darauf basierend begründet die Kinder den richtigen Eltern zu! Tipp: Legen Sie zunächst die möglichen Genotypen fest!

	Blutgruppe des Kindes	Mögliche Genotypen
<b>Paula</b>	<b>A</b>	<b>AA / AO</b>
<b>Peter</b>	<b>AB</b>	<b>AB</b>
<b>Petra</b>	<b>B</b>	<b>BB / BO</b>
<b>Paul</b>	<b>0</b>	<b>00</b>

	Blutgruppen der Eltern	Mögliche Genotypen eines Kindes	Mögliche Phänotypen eines Kindes
	<b>0 x 0</b>	<b>00</b>	<b>0</b>
Genotypen:	<b>00 x 00</b>		
	<b>AB x 0</b>	<b>A0 / B0</b>	<b>A / B</b>
Genotypen:	<b>AB x 00</b>		
	<b>B x B</b>	<b>BB / B0 / 00</b>	<b>B / 0</b>
Genotypen:	<b>B0/BB x B0/BB</b>		
	<b>A x B</b>	<b>A0/AB/0B/00</b>	<b>0 / A / B / AB</b>
Genotypen:	<b>A0/AA x B0/BB</b>		

Bis hierher war die Aufgabe „biologisch“, ab jetzt wird es „logisch“

b) Die folgenden Tabellen zeigen die Ergebnisse der Tests. Ordnen Sie darauf basierend begründet die Kinder den richtigen Eltern zu! Tipp: Legen Sie zunächst die möglichen Genotypen fest!

	Blutgruppe des Kindes	Mögliche Genotypen
<b>Paula</b>	<b>A</b>	<b>AA / AO</b>
<b>Peter</b>	<b>AB</b>	<b>AB</b>
<b>Petra</b>	<b>B</b>	<b>BB / BO</b>
<b>Paul</b>	<b>O</b>	<b>OO</b>

Es gibt nur ein Elternpaar,  
welches die Blutgruppe AB  
überhaupt erzeugen kann.  
(eindeutig)

	Blutgruppen der Eltern	Mögliche Genotypen eines Kindes	Mögliche Phänotypen eines Kindes
	<b>O x O</b>	<b>OO</b>	<b>O</b>
Genotypen:	<b>OO x OO</b>		
	<b>AB x O</b>	<b>AO / BO</b>	<b>A / B</b>
Genotypen:	<b>AB x OO</b>		
	<b>B x B</b>	<b>BB / BO / OO</b>	<b>B / O</b>
Genotypen:	<b>BO/BB x BO/BB</b>		
	<b>A x B</b>	<b>AO/AB/OB/OO</b>	<b>O / A / B / AB</b>
Genotypen:	<b>AO/AA x BO/BB</b>		

b) Die folgenden Tabellen zeigen die Ergebnisse der Tests. Ordnen Sie darauf basierend begründet die Kinder den richtigen Eltern zu! Tipp: Legen Sie zunächst die möglichen Genotypen fest!

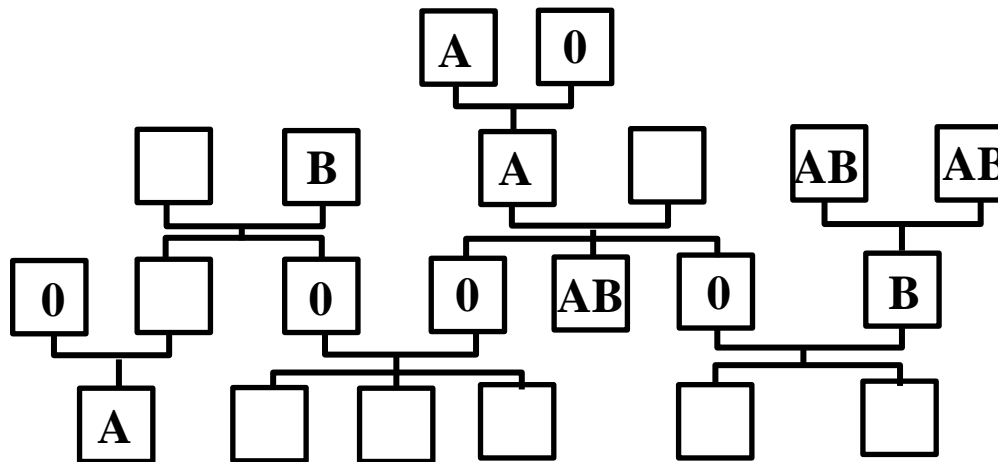
Nur bei dieser Zuordnung landet jedes Kind bei einem passenden Elternpaar.

	Blutgruppe des Kindes	Mögliche Genotypen
<b>Paula</b>	<b>A</b>	<b>AA / AO</b>
<b>Peter</b>	<b>AB</b>	<b>AB</b>
<b>Petra</b>	<b>B</b>	<b>BB / BO</b>
<b>Paul</b>	<b>0</b>	<b>00</b>

	Blutgruppen der Eltern	Mögliche Genotypen eines Kindes	Mögliche Phänotypen eines Kindes
	<b>0 x 0</b>	<b>00</b>	<b>0</b>
Genotypen:	<b>00 x 00</b>		
	<b>AB x 0</b>	<b>A0 / B0</b>	<b>A / B</b>
Genotypen:	<b>AB x 00</b>		
	<b>B x B</b>	<b>BB / BO / 00</b>	<b>B / 0</b>
Genotypen:	<b>B0/BB x B0/BB</b>		
	<b>A x B</b>	<b>A0/AB/0B/00</b>	<b>0 / A / B / AB</b>
Genotypen:	<b>A0/AA x B0/BB</b>		

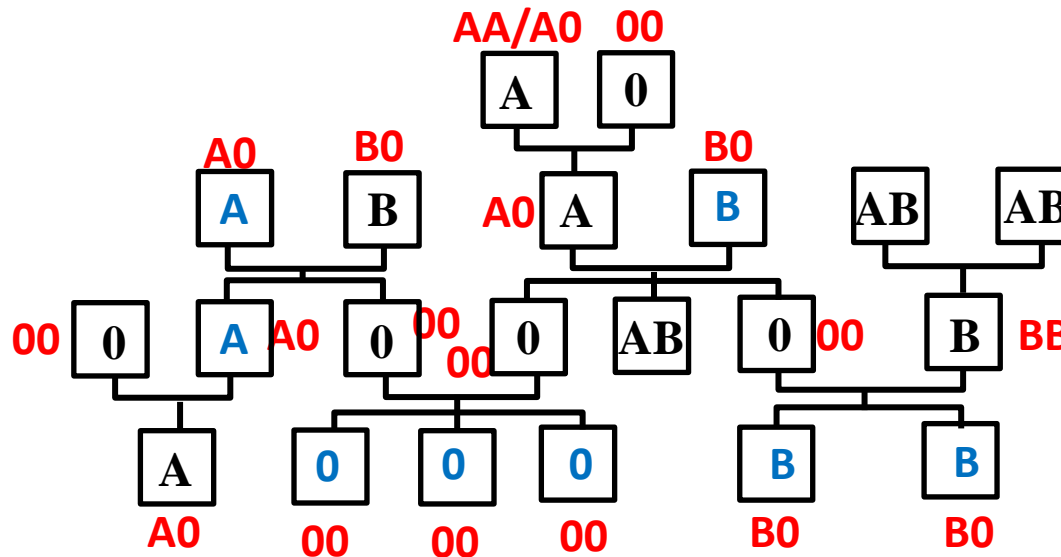
1. Erläutern Sie die Vererbung der Blutgruppen!

2. Geben Sie alle mögliche Geno- und Phänotypen von den noch nicht typisierten Personen an!



1. Erläutern Sie die Vererbung der Blutgruppen!

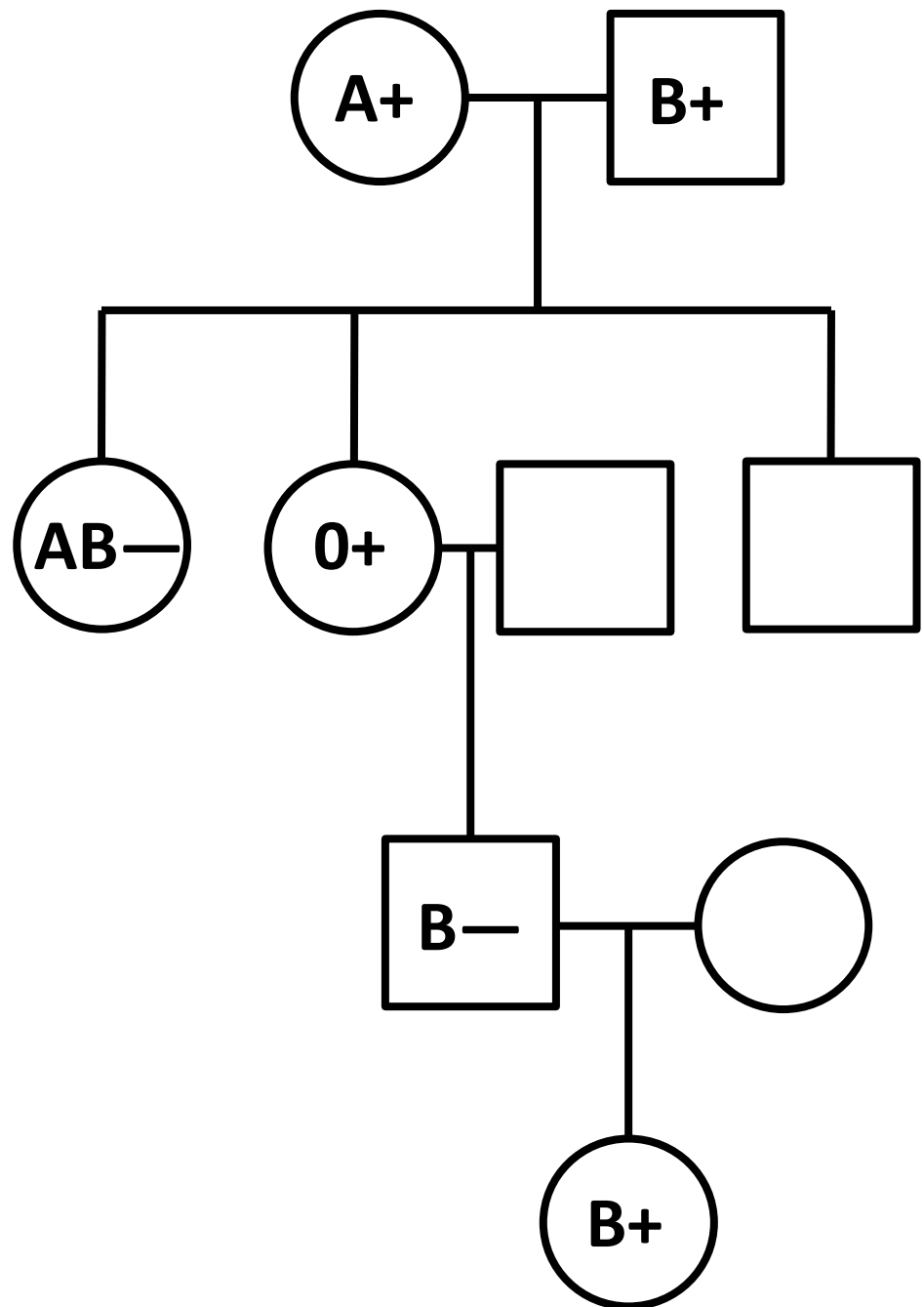
2. Geben Sie alle mögliche **Geno-** und **Phänotypen** von den noch nicht typisierten Personen an!



*Es sind hier auch die Genotypen einiger bereits typisierter Personen angegeben. Das erleichtert u. U. das Verständnis.*

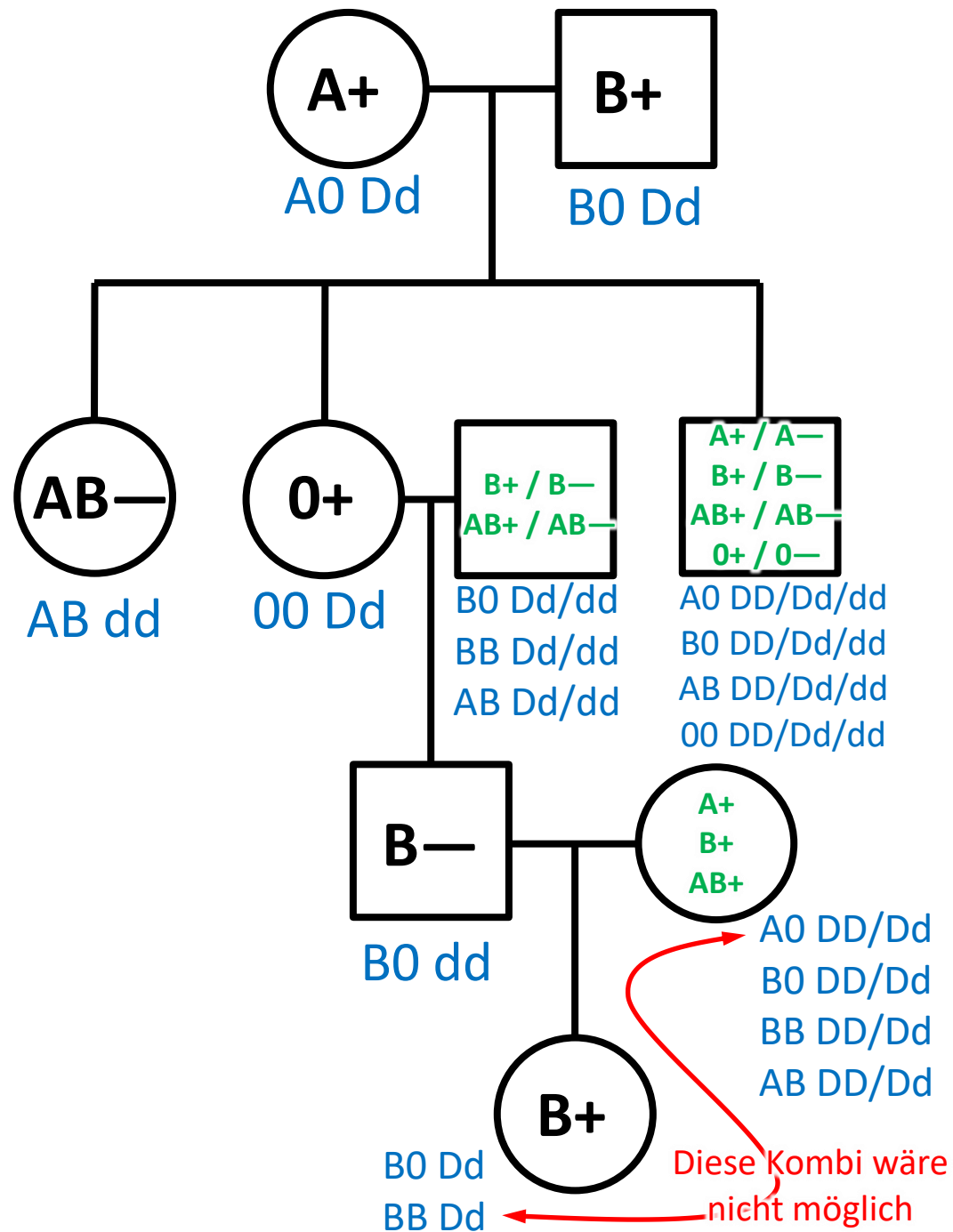
1. Ermitteln Sie alle möglichen Blutgruppen (inkl. Rhesus-Faktor) für die Personen, die noch nicht typisiert sind.

*(Die Angabe der Genotypen ist zwar bei dieser Aufgabenstellung nicht verlangt, hilft aber beim Ermitteln des Phänotyps)*

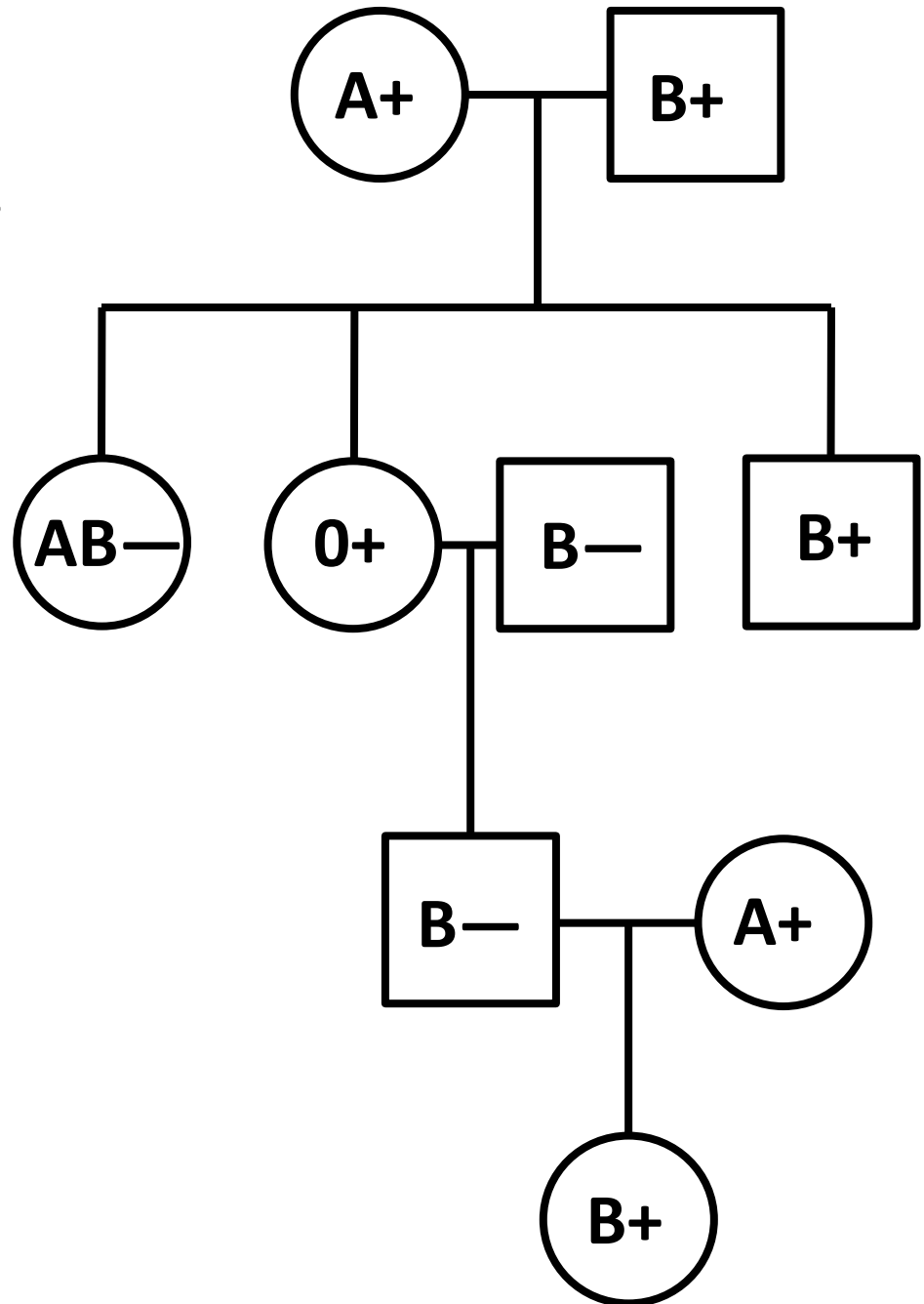




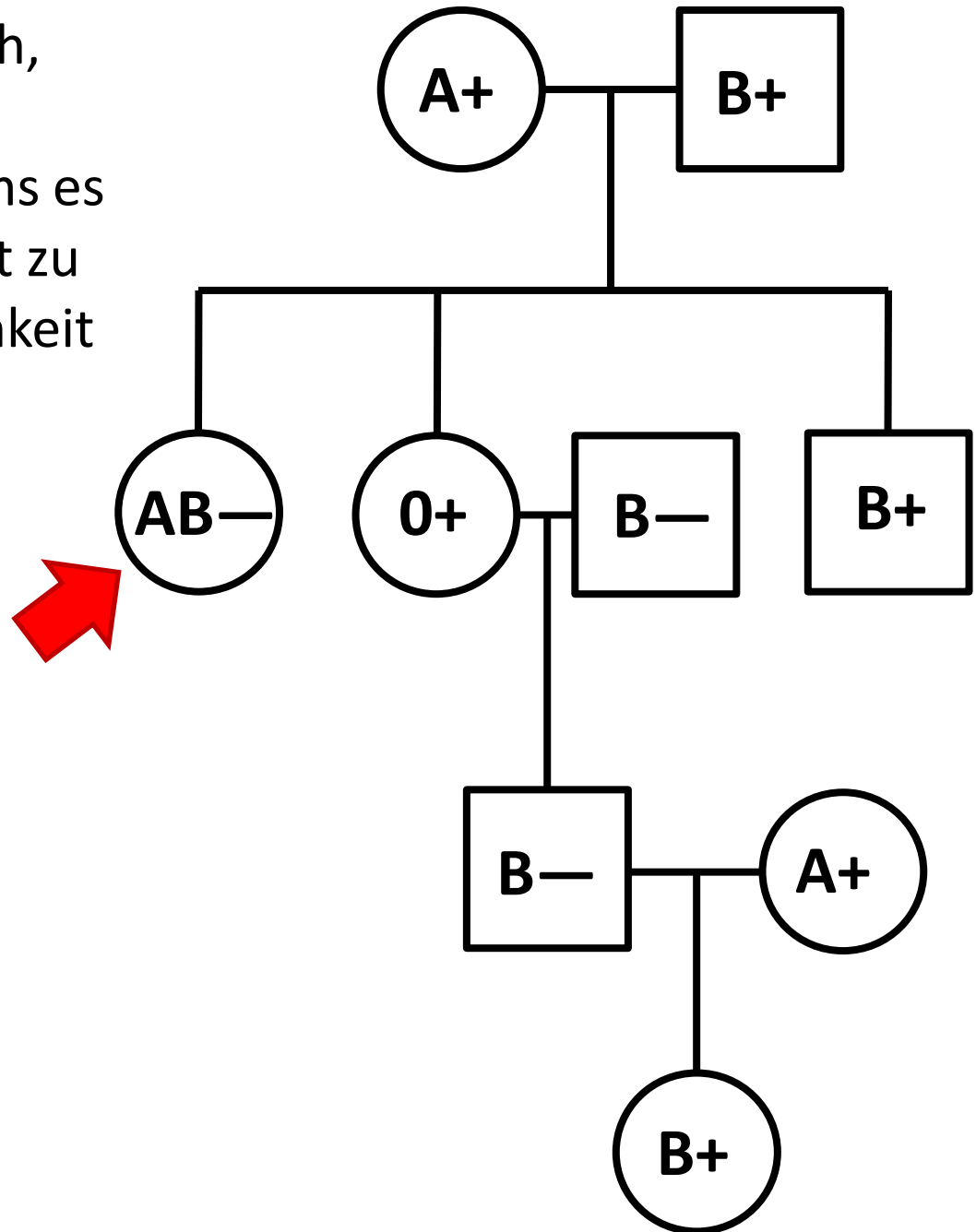
1. Ermitteln Sie alle möglichen Blutgruppen (inkl. Rhesus-Faktor) für die Personen, die noch nicht typisiert sind.



2. Erläutern Sie ausführlich, an welcher Stelle des hier dargestellten Stammbaums es bei einer Schwangerschaft zu einer Rhesusunverträglichkeit kommen kann!

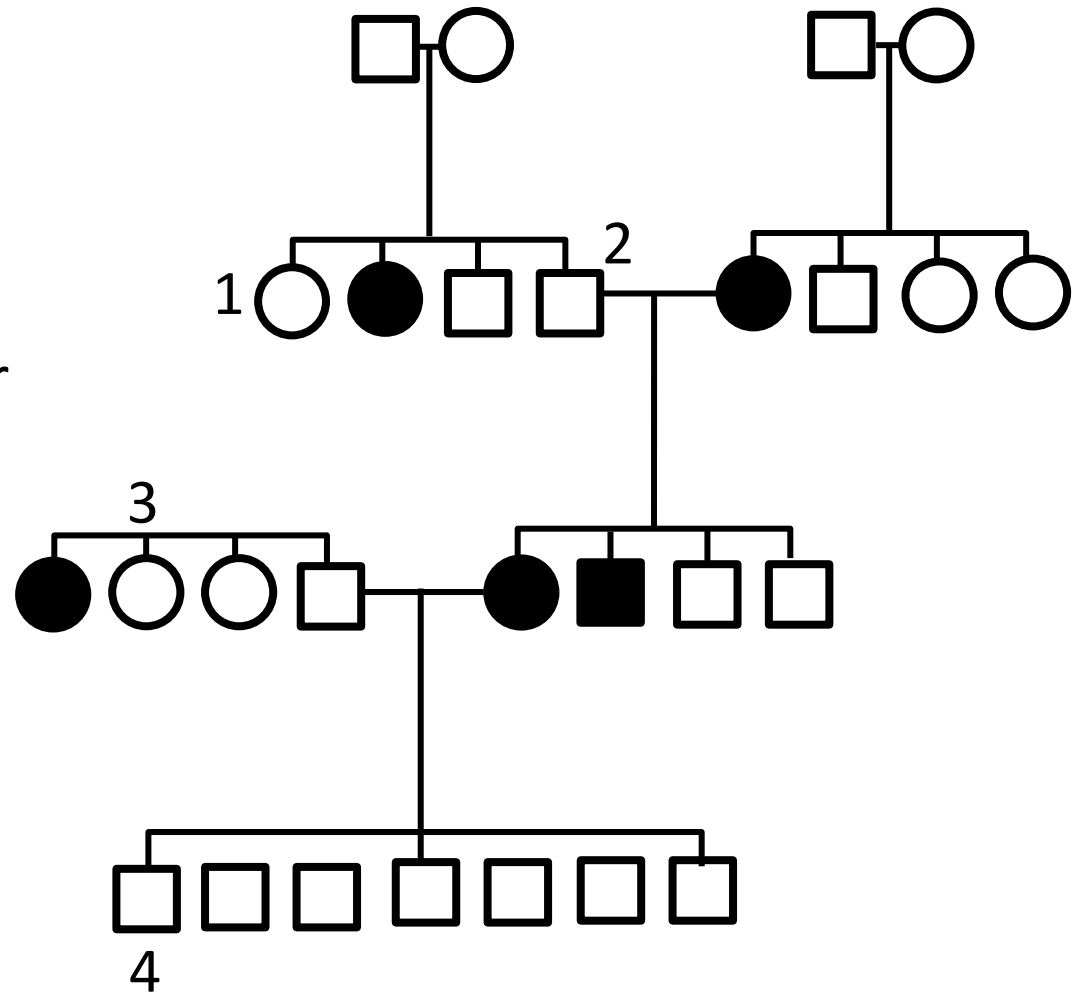


2. Erläutern Sie ausführlich, an welcher Stelle des hier dargestellten Stammbaums es bei einer Schwangerschaft zu einer Rhesusunverträglichkeit kommen kann!



Falls diese Frau einen rhesuspositiven Mann heiratet und ein zweites rhesuspositives Kind bekommt.

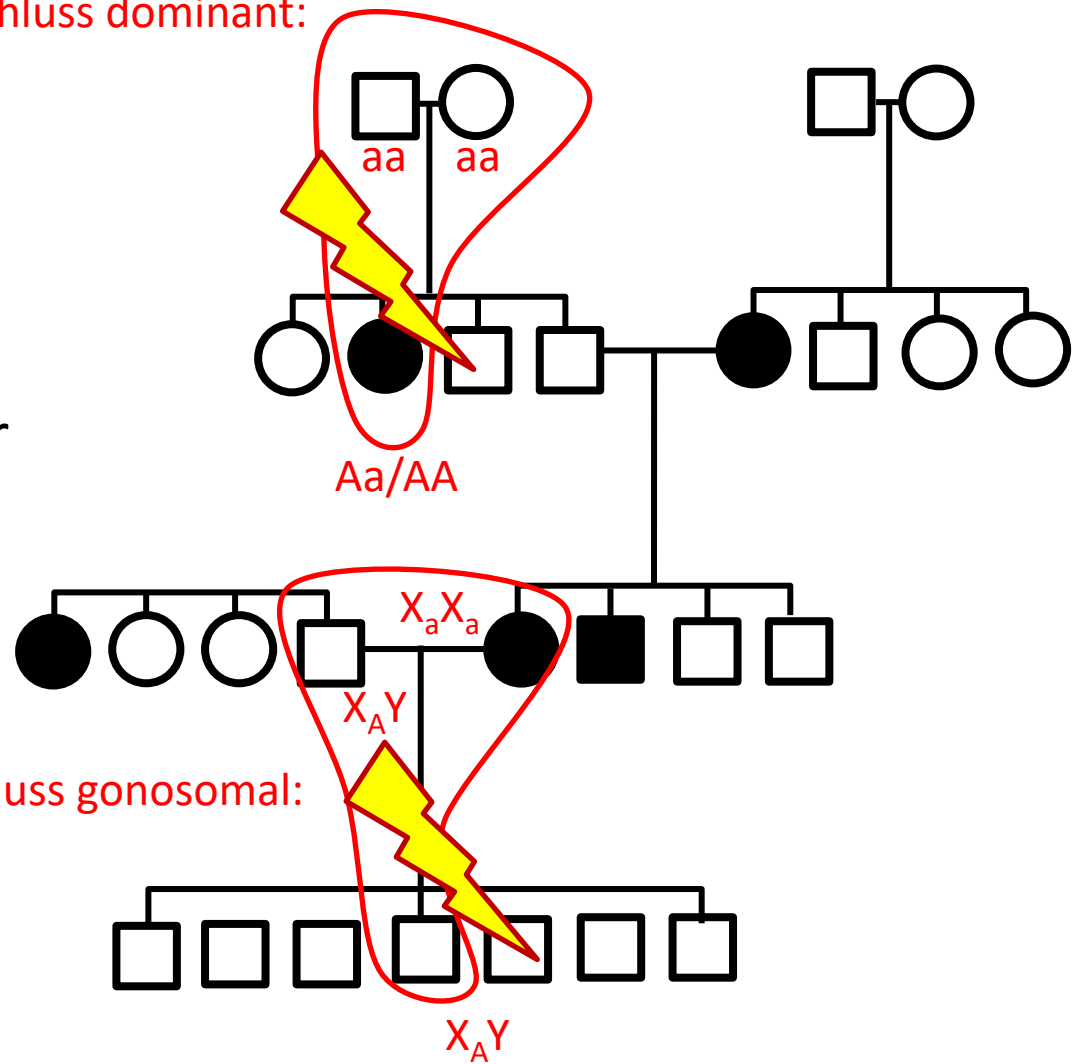
1. Zeigen Sie durch Ausschluss der Ihnen bekannten Erbgangsvarianten, welche Art der Vererbung bei dem hier abgebildeten Erbgang vorliegen muss!



1. Zeigen Sie durch Ausschluss der Ihnen bekannten Erbgangsvarianten, welche Art der Vererbung bei dem hier abgebildeten Erbgang vorliegen muss!

Merkmal wird autosomal rezessiv vererbt

Ausschluss dominant:

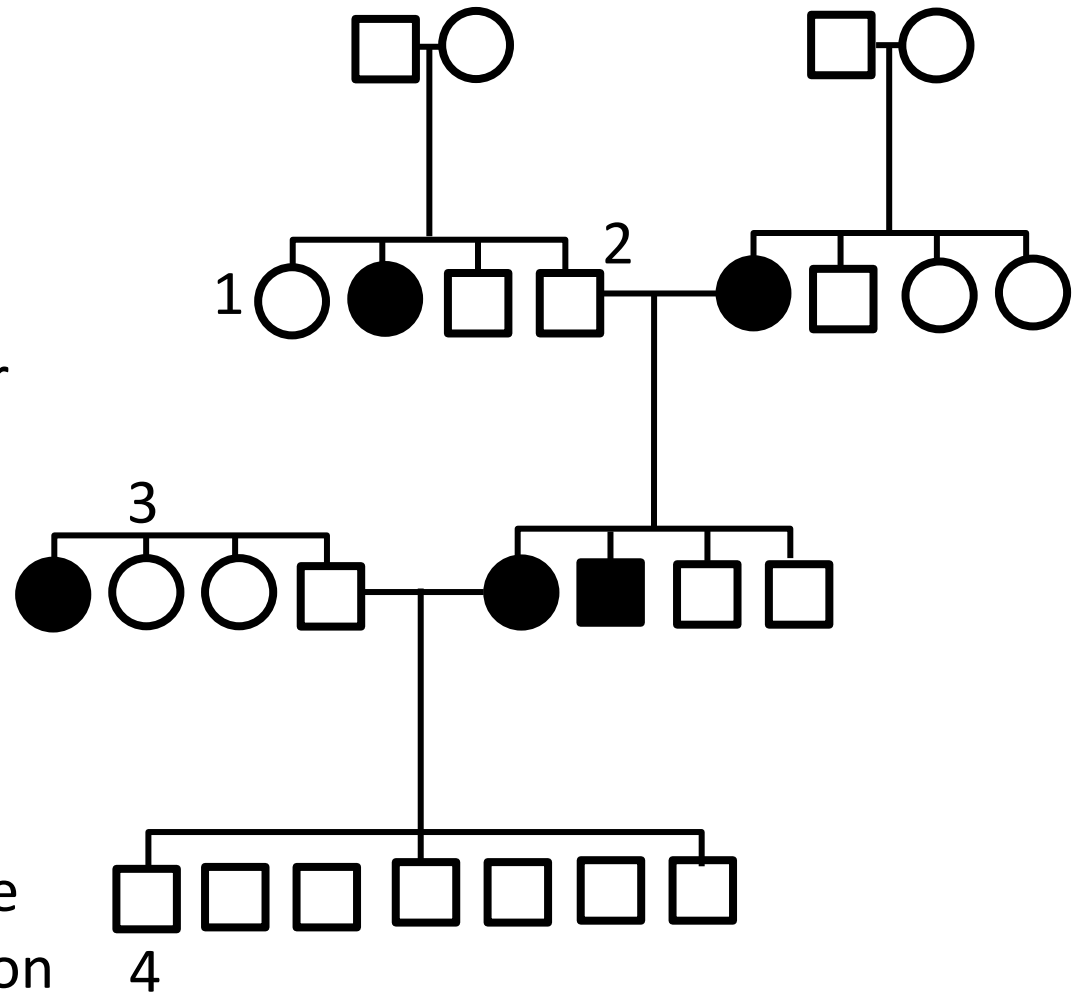


Ausschluss gonosomal:

1. Zeigen Sie durch Ausschluss der Ihnen bekannten Erbgangsvarianten, welche Art der Vererbung bei dem hier abgebildeten Erbgang vorliegen muss!

Merkmals wird  
autosomal rezessiv  
vererbt

2. Geben Sie begründet alle mögliche Genotypen der von 1 – 4 bezeichneten Personen an!



1. Zeigen Sie durch Ausschluss der Ihnen bekannten Erbgangsvarianten, welche Art der Vererbung bei dem hier abgebildeten Erbgang vorliegen muss!

Merkmal wird  
autosomal rezessiv  
vererbt

2. Geben Sie begründet alle mögliche Genotypen der von 1 – 4 bezeichneten Personen an!

