



In der Entbindungsstation eines Krankenhauses kommt es zu einem Stromausfall. In der anschließenden Verwirrung werden vier neugeborene Babys nicht richtig gekennzeichnet und die richtige Zuordnung zu den Eltern ist nicht mehr eindeutig möglich. Ein Gentest könnte zwar absolute Gewissheit schaffen, allerdings würde die Auswertung länger als einen Tag dauern. Die Eltern wollen aber wieder zu ihren Kindern. Daher schlägt ein Arzt vor, die Zuordnung anhand der Blutgruppen zu probieren. Die nötigen Reagenzien zur Blutgruppenbestimmung liegen vor und das Ergebnis ist quasi sofort verfügbar.

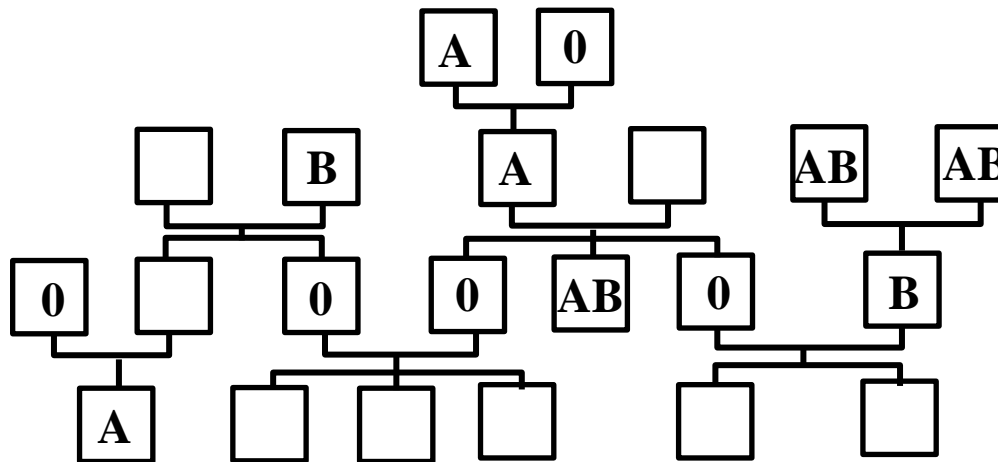
- a) Beschreiben Sie einen einfachen Test zur Bestimmung der Blutgruppen!
  
- b) Die folgenden Tabellen zeigen die Ergebnisse der Tests. Ordnen Sie darauf basierend begründet die Kinder den richtigen Eltern zu! Tipp: Legen Sie zunächst die möglichen Genotypen fest!

	Blutgruppe des Kindes	Mögliche Genotypen
<b>Paula</b>	<b>A</b>	
<b>Peter</b>	<b>AB</b>	
<b>Petra</b>	<b>B</b>	
<b>Paul</b>	<b>0</b>	

	Blutgruppen der Eltern	Mögliche Genotypen eines Kindes	Mögliche Phänotypen eines Kindes
	<b>0 x 0</b>		
<b>Genotypen:</b>			
	<b>AB x 0</b>		
<b>Genotypen:</b>			
	<b>B x B</b>		
<b>Genotypen:</b>			
	<b>A x B</b>		
<b>Genotypen:</b>			

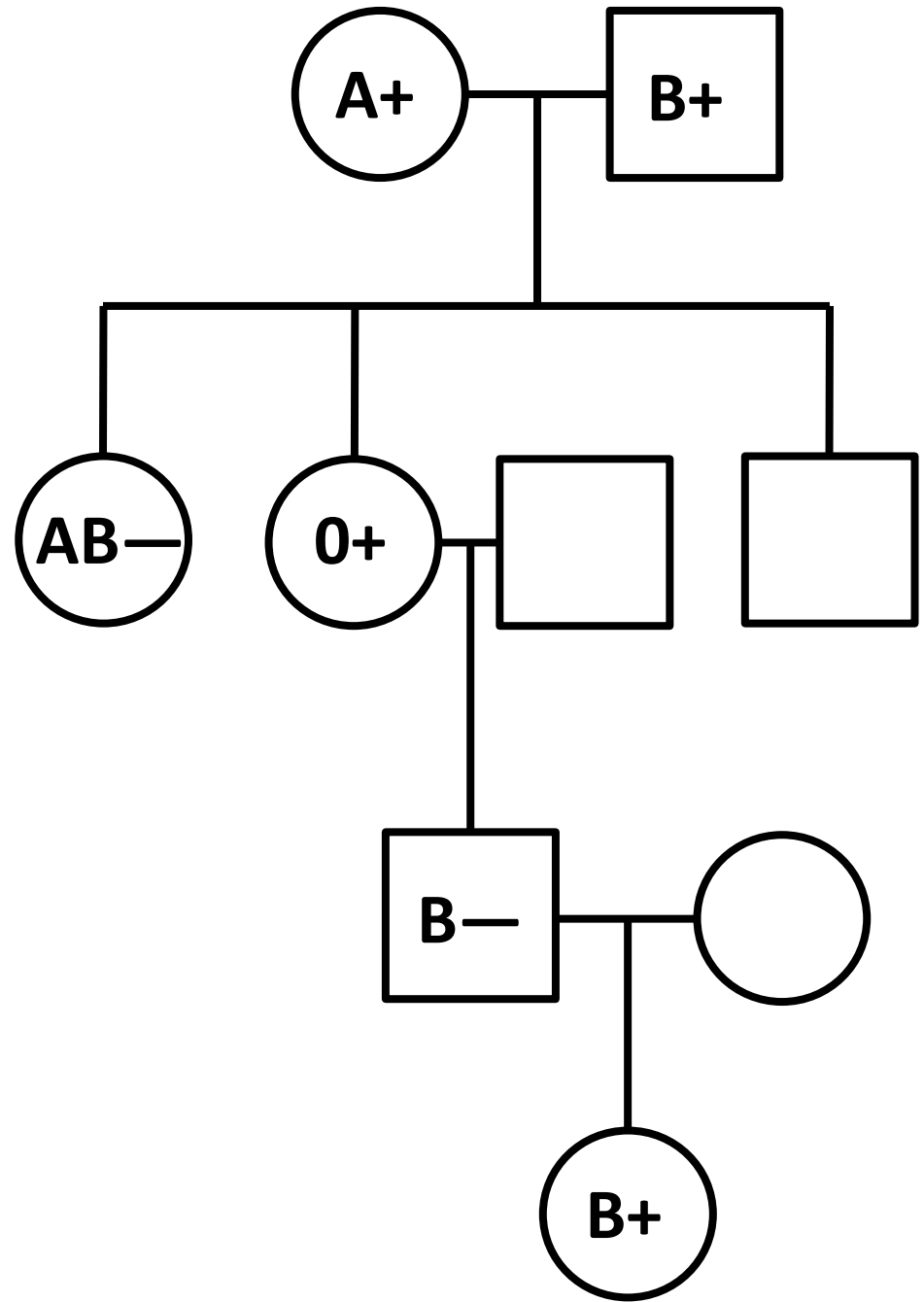
1. Erläutern Sie die Vererbung der Blutgruppen!

2. Geben Sie alle mögliche Geno- und Phänotypen von den noch nicht typisierten Personen an!

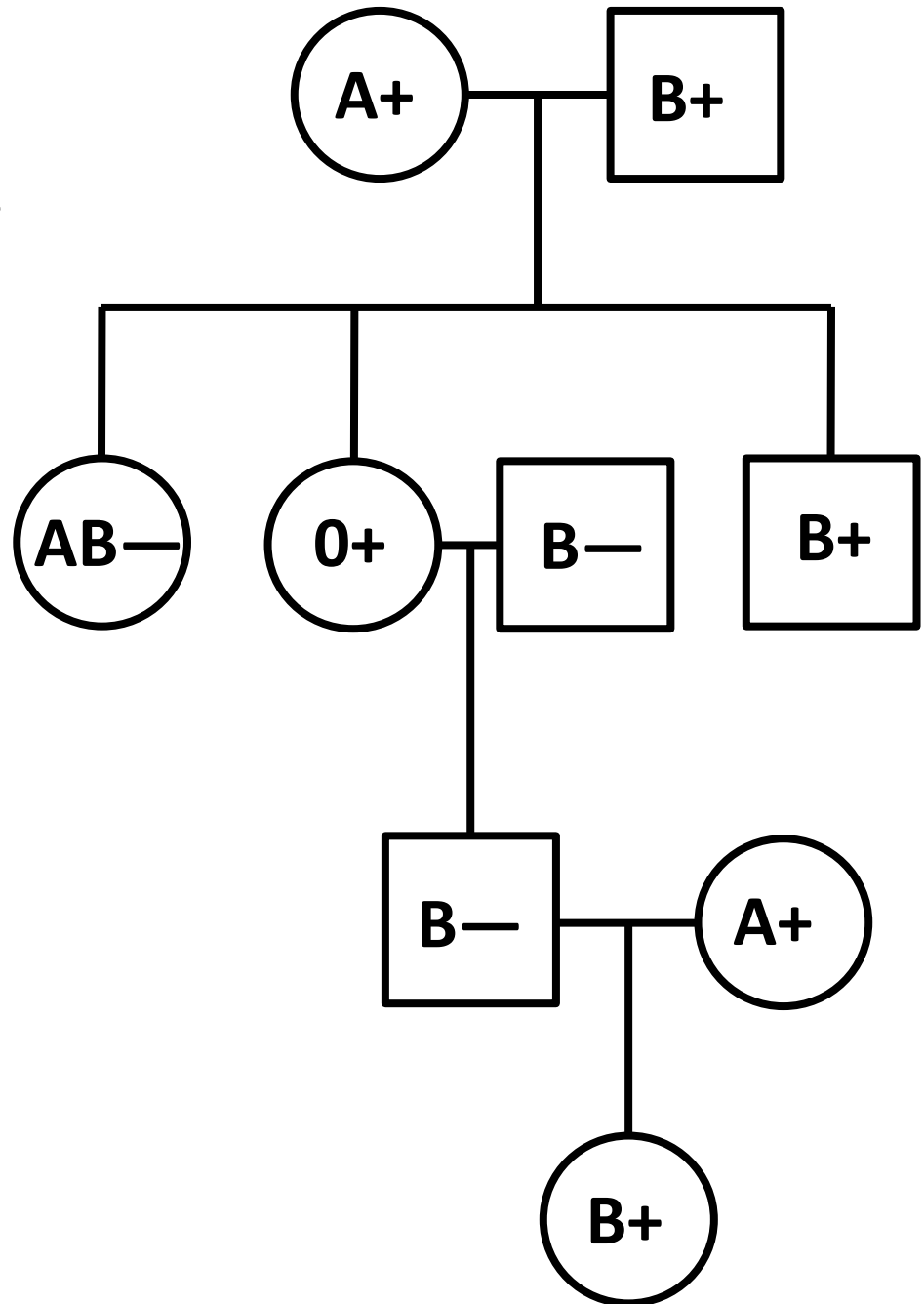


1. Ermitteln Sie alle möglichen Blutgruppen (inkl. Rhesus-Faktor) für die Personen, die noch nicht typisiert sind.

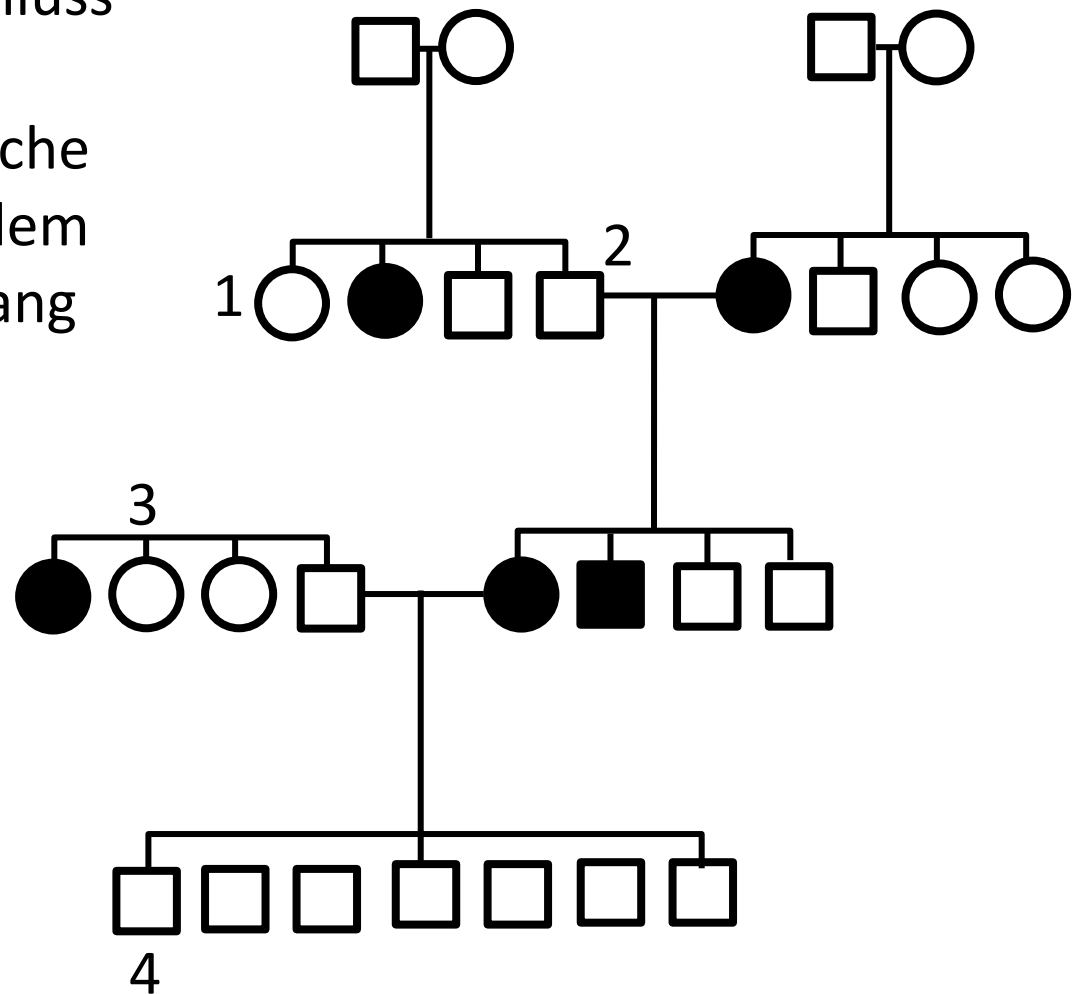
*(Die Angabe der Genotypen ist zwar bei dieser Aufgabenstellung nicht verlangt, hilft aber beim Ermitteln des Phänotyps)*



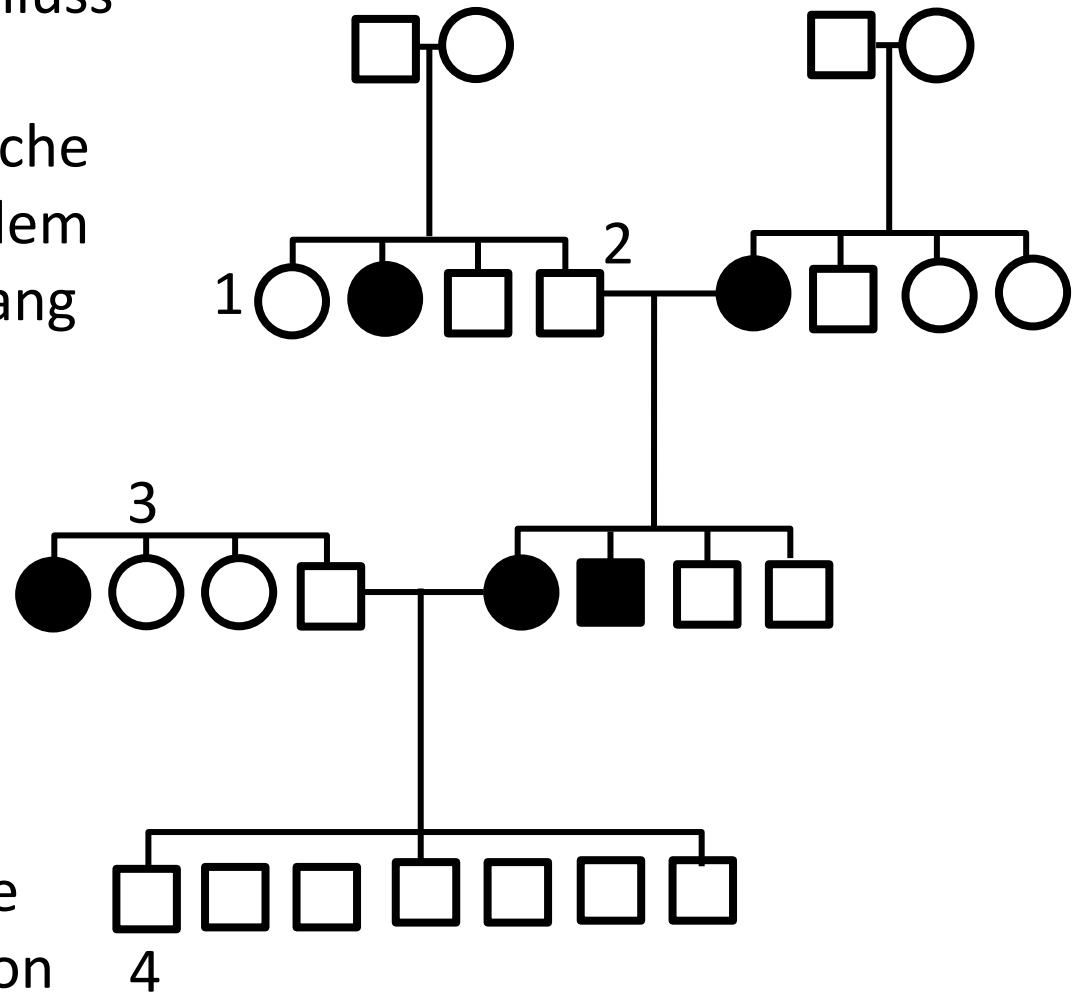
2. Erläutern Sie ausführlich, an welcher Stelle des hier dargestellten Stammbaums es bei einer Schwangerschaft zu einer Rhesusunverträglichkeit kommen kann!



1. Zeigen Sie durch Ausschluss der Ihnen bekannten Erbgangsvarianten, welche Art der Vererbung bei dem hier abgebildeten Erbgang vorliegen muss!



1. Zeigen Sie durch Ausschluss der Ihnen bekannten Erbgangsvarianten, welche Art der Vererbung bei dem hier abgebildeten Erbgang vorliegen muss!



Merkmals wird  
autosomal rezessiv  
vererbt

2. Geben Sie begründet alle mögliche Genotypen der von 1 – 4 bezeichneten Personen an!