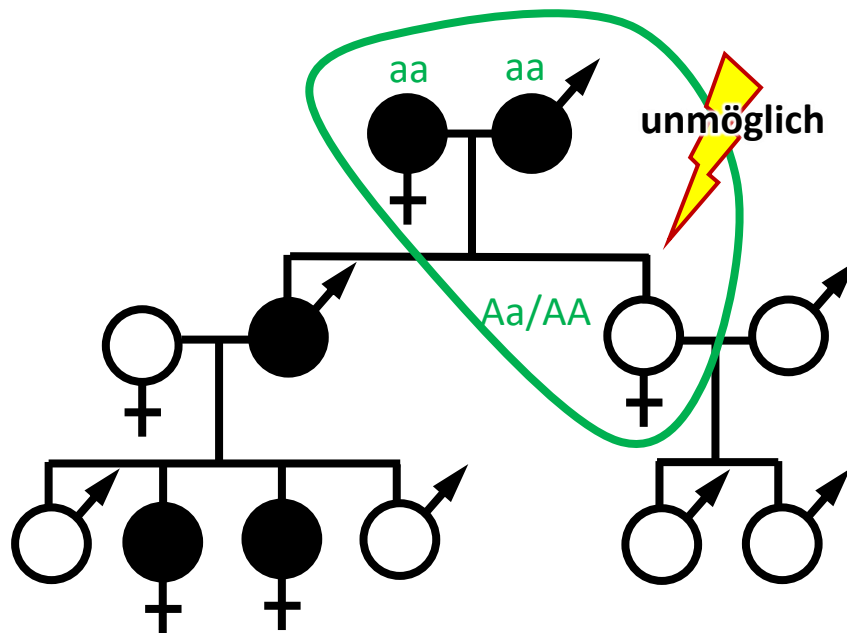


CHOREA HUNTINGTON

2. *Analysiere den Stammbaum: Zeige durch Ausschluss der Dir aus dem Unterricht bekannten Erbgangsvarianten und Angabe von Genotypen, welche Art der Vererbung hier vorliegt!*

Ein Ausschluss der rezessiven Vererbung des Merkmals ist an der markierten Stelle möglich:



Daher muss eine dominante (autosomale) Vererbung des Merkmals vorliegen. Aufgrund der Aufgabenstellung muss man keine weitere Prüfung durchführen.

Der Genotyp AA ist nicht möglich. Da ein gesundes Kind entsteht, muss von beiden Eltern ein Allel a vererbt werden können.

