

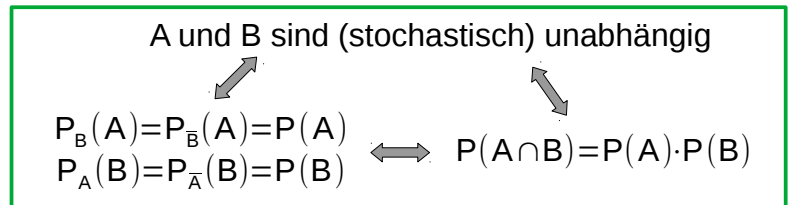
Unabhängigkeit von Ereignissen

Zwei Ereignisse nennt man (stochastisch) unabhängig, wenn der Anteil des einen Ereignisses A in der Teilmenge des anderen Ereignisses B genauso groß ist wie in der Teilmenge des Gegenereignisses \bar{B} und der gesamten Ergebnismenge Ω :

$$P_B(A) = P_{\bar{B}}(A) = P(A)$$

Es gilt dann auch:

$$P(A \cap B) = P(A) \cdot P(B)$$



Beispiel: In einer repräsentativen Studie von 1000 Personen befinden sich

$\frac{5}{6}$ Erwachsene (E), 400 braunhaarige Personen (B) und 20% rauchende

bedingte
Wahrscheinlichkeit

$$P_B(A) = \frac{P(A \cap B)}{P(B)}$$

Personen (R). Unter den Erwachsenen gibt es 23% Raucher, insgesamt gibt es $\frac{1}{3}$

braunhaarige Erwachsene und 80 rauchende braunhaarige Personen.

Übersetzung Deutsch → Mathematik:

Repräsentative Studie: Die relative Häufigkeit aus der Vergangenheit kann als

Wahrscheinlichkeit für die Zukunft gleich gesetzt werden $\Rightarrow h(A) = P(A)$

$$\frac{5}{6} \text{ Erwachsene: } P(E) = \frac{5}{6} = 83,3\% \text{ (auf eine Dezimale gerundet)}$$

$$400 \text{ braunhaarige Personen: } P(B) = \frac{400}{1000} = 40\%$$

$$20\% \text{ rauchende Personen: } P(R) = 20\%$$

$$23\% \text{ Raucher unter Erwachsenen: } P_E(R) = 23\% \rightarrow P(R \cap E) = P_E(R) \cdot P(E) = 0,192 = 19,2\%$$

$$\frac{1}{3} \text{ braunhaarige Erwachsene: } P(B \cap E) = \frac{1}{3}$$

$$92 \text{ rauchende braunhaarige Pers.: } P(R \cap B) = \frac{92}{1000} = 0,092 = 9,2\%$$

Nun kommen die Überprüfungen auf stochastische Unabhängigkeit:

$$\text{Alter und Haarfarbe: } P(E) \cdot P(B) = \frac{5}{6} \cdot 0,4 = \frac{1}{3} = P(E \cap B)$$

\Rightarrow Alter und Haarfarbe sind **stochastisch unabhängig**

$$\text{Alter und Rauchen: } P(E) \cdot P(R) = \frac{5}{6} \cdot 0,20 = \frac{1}{6} = 0,167 \neq 0,192 = P(E \cap R)$$

\Rightarrow Alter und Rauchen sind **nicht stochastisch unabhängig**

$$\text{Haarfarbe und Rauchen: } P(B) \cdot P(R) = 0,4 \cdot 0,20 = 0,08 = P(B \cap R)$$

\Rightarrow Haarfarbe und Rauchen sind **stochastisch unabhängig**

Erwachsene	\bar{E}
Raucher	
$P_{\bar{E}}(R) = \frac{P(R \cap \bar{E})}{P(\bar{E})} = 0,05$	
$P_E(R) = 0,23 \quad P(R) = 0,20$	

Aufgaben:

1. Ein Würfel wird geworfen. $\Omega = \{1; 2; 3; 4; 5; 6\}$

a) Gib die folgenden Ereignisse als Mengen an

- A: Augenzahl zeigt Primzahl $A = \{ \quad \quad \quad \}$
- B: Augenzahl ist gerade $B = \{ \quad \quad \quad \}$
- C: Augenzahl ist größer als 2 $C = \{ \quad \quad \quad \}$

b) Berechne die bedingten Wahrscheinlichkeiten und vergleiche sie jeweils mit den zugehörigen (Gesamt-)Wahrscheinlichkeiten

• $P_B(A) = \frac{P(A \cap B)}{P(B)} = \frac{\frac{1}{6}}{\frac{1}{2}} = \frac{1}{3} \neq \frac{1}{2} = P(A)$

• $P_C(B) =$

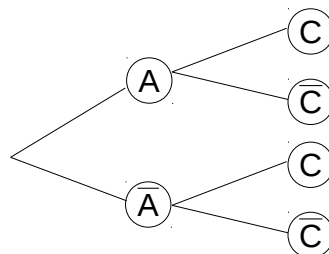
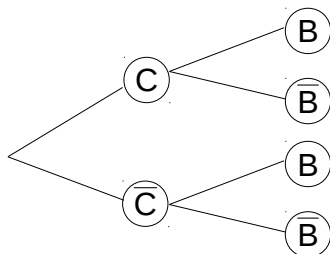
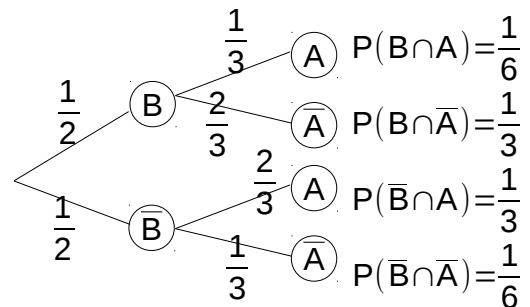
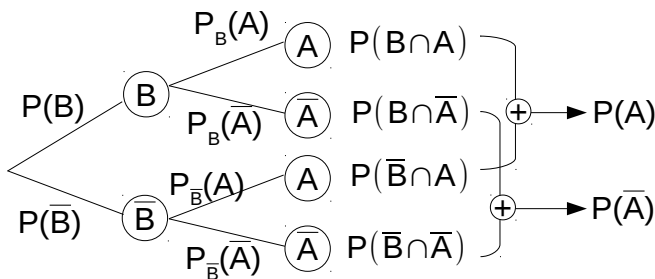
• $P_A(C) =$

$P_B(A)$: Wahrscheinlichkeit von A unter der Bedingung B
Hier: Wahrscheinlichkeit, dass die Augenzahl eine Primzahl ist, wenn sie gerade ist.

$P_C(B)$: Wahrscheinlichkeit, dass die Augenzahl gerade ist, wenn sie

$P_A(C)$: Wahrscheinlichkeit, dass

c) Zeichne je ein beschriftetes Baumdiagramm zu den Ereignissen B-A, C-B und A-C



d) Beschreiben Sie, woran man im Baumdiagramm erkennen kann, ob zwei Ereignisse stochastisch unabhängig sind. (Hinweis: Vergleiche die bedingten Wahrscheinlichk.)

e) Überprüfen Sie die Ereignisse A, B und C paarweise auf stoch. Unabhängigkeit mit Hilfe der Formel $P(A \cap B) = P(A) \cdot P(B)$:

$P(A \cap B) = \frac{1}{6} \neq \frac{1}{4} = \frac{1}{2} \cdot \frac{1}{2} = P(A) \cdot P(B) \Rightarrow$ Die Ereignisse A und B sind **stoch. abhängig**

$P(B \cap C) =$ $= P(B) \cdot P(C) \Rightarrow$ B und C sind

$P(C \cap A) =$ $= P(C) \cdot P(A) \Rightarrow$ C und A sind