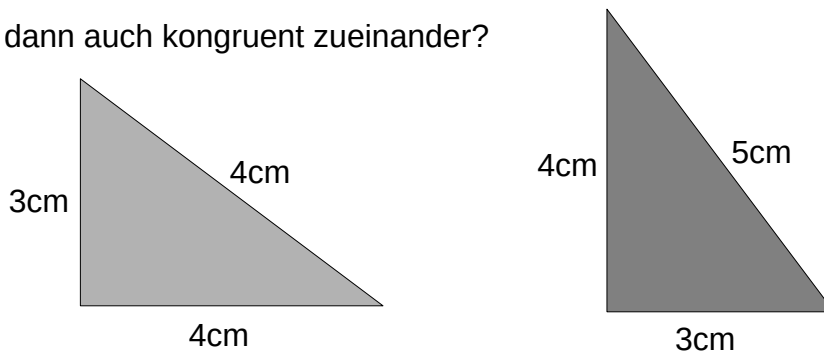


## Kongruenz von Dreiecken

Möchte man zwei Dreiecke miteinander vergleichen, ob sie kongruent zueinander sind, so müssen sie in allen Längen und Winkeln übereinstimmen. Manchmal reichen aber bereits drei Größen (Längen oder Winkel) aus, damit das Dreieck eindeutig festgelegt (eindeutig konstruierbar) ist.

Beispiel: Ich habe zwei Dreiecke, die beide die Seitenlängen 3cm, 4cm und 5cm besitzen. Sind sie dann auch kongruent zueinander?



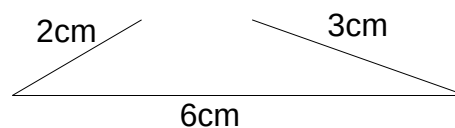
Ja, beide Dreiecke müssen kongruent zueinander sein. Vielleicht sind beide Dreieck verdreht oder gespiegelt, aber man kann sie zur Deckung bringen.

### SSS-Satz: (Seite-Seite-Seite-Satz)

=> Stimmen zwei Dreiecke in drei Seitenlängen überein, so sind sie kongruent zueinander  
oder

=> Sind drei Seitenlängen eines Dreiecks bekannt, so ist es eindeutig festgelegt.

Aber Vorsicht! Es gibt auch Seitenlängen, aus denen man gar kein Dreieck konstruieren kann, z.B.  $a = 2\text{cm}$ ,  $b = 3\text{cm}$ ,  $c = 6\text{cm}$ :

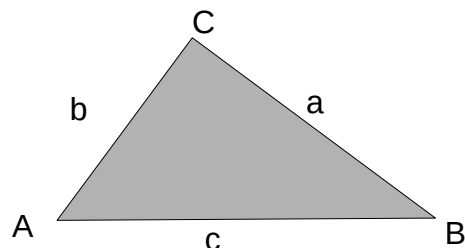


### Dreiecksungleichung:

=> In jedem Dreieck muss die Dreiecksungleichung gelten: Die Summe zweier Seiten muss immer länger sein als die Dritte:  $a + b > c$  und  $a + c > b$  und  $b + c > a$

oder

=> Die direkte Strecke zwischen zwei Punkten ist immer kürzer als die Summe der beiden Strecken über einen dritten Punkt.



# Aufgaben

1. Überprüfe den SSS-Satz, indem du sechs zueinander kongruente Dreiecke konstruierst, die in ihren Seitenlängen übereinstimmen, aber in unterschiedlichen Seiten:

Dreieck  $A_1$ :  $a = 3\text{cm}$ ,  $b = 4\text{cm}$ ,  $c = 5\text{cm}$

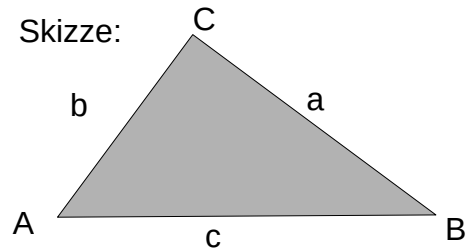
Dreieck  $A_2$ :  $a = 4\text{cm}$ ,  $b = 3\text{cm}$ ,  $c = 5\text{cm}$

Dreieck  $A_3$ :  $a = 3\text{cm}$ ,  $b = 5\text{cm}$ ,  $c = 4\text{cm}$

Dreieck  $A_4$ :  $a = 4\text{cm}$ ,  $b = 5\text{cm}$ ,  $c = 3\text{cm}$

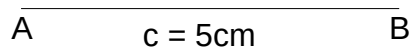
Dreieck  $A_5$ :  $a = 5\text{cm}$ ,  $b = 3\text{cm}$ ,  $c = 4\text{cm}$

Dreieck  $A_6$ :  $a = 5\text{cm}$ ,  $b = 4\text{cm}$ ,  $c = 3\text{cm}$



Hinweis: Man konstruiert ein Dreieck wie folgt:

1. Man zeichnet eine der drei gegebenen Strecken, z.B.  $c = 5\text{cm}$

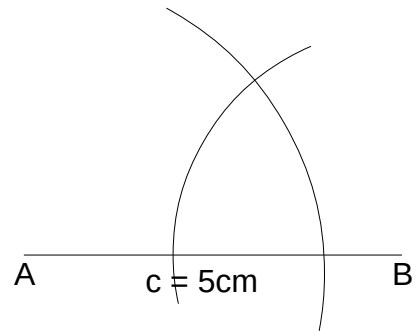


2. Man zeichnet jeweils einen Kreis um einen Eckpunkt mit dem Radius der anliegenden Strecke:

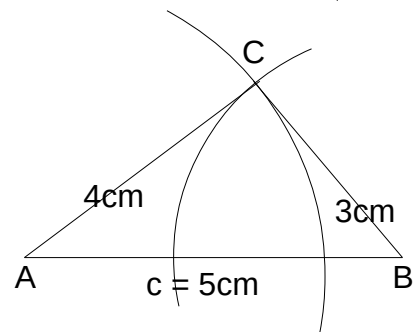
Kreis um A mit Radius  $b = 4\text{cm}$

und

Kreis um B mit Radius  $a = 3\text{cm}$



3. Dort, wo die beiden Kreise sich schneiden, ist der dritte Punkt C:



2. Begründe mit der Dreiecksungleichung, welche Dreiecke nicht konstruierbar sind.

- a)  $a = 6\text{cm}$ ,  $b = 4\text{cm}$ ,  $c = 3\text{cm}$
- b)  $a = 2\text{cm}$ ,  $b = 3\text{cm}$ ,  $c = 5\text{cm}$
- c)  $a = 10\text{cm}$ ,  $b = 14\text{cm}$ ,  $c = 7\text{cm}$
- d)  $a = 25\text{cm}$ ,  $b = 10\text{cm}$ ,  $c = 10\text{cm}$